

MC시리즈용 다채널형 제어기

MC series propotional valve controller (4-channel Type)



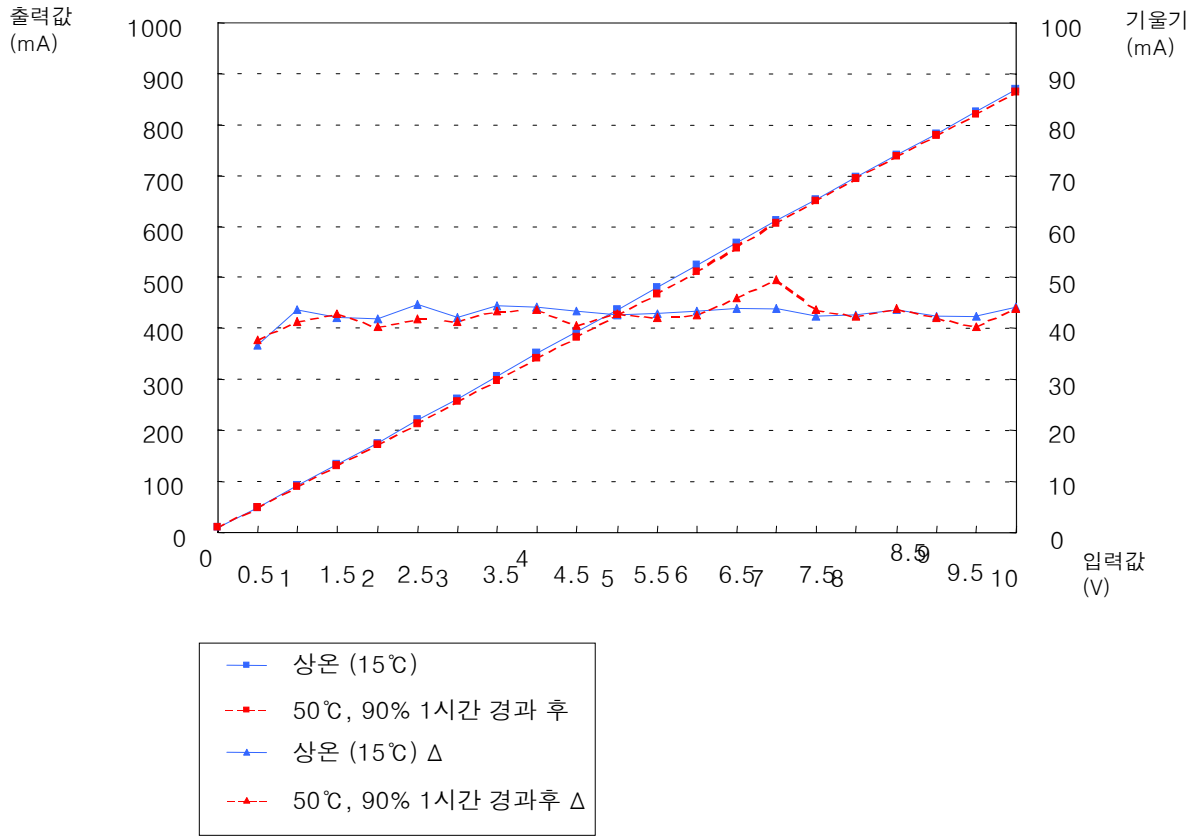
*동시에 비례 밸브를 4개까지 제어 할 수 있습니다.

사양

전원	DC24V / 5Amp
입력신호	DC 0V~10V
입력임피던스	
출력 전류	1000mA
부하저항	10~20 Ohm
Min. Gain	0~430mA
Max. Gain	400~1000mA
DITHER 주파수	120Hz
DITHER 전 류	
직선성	1%이하(V/I)
사용 온도 범위	0~50'C
저장 온도 범위	-10~75'C
무게	

직선성

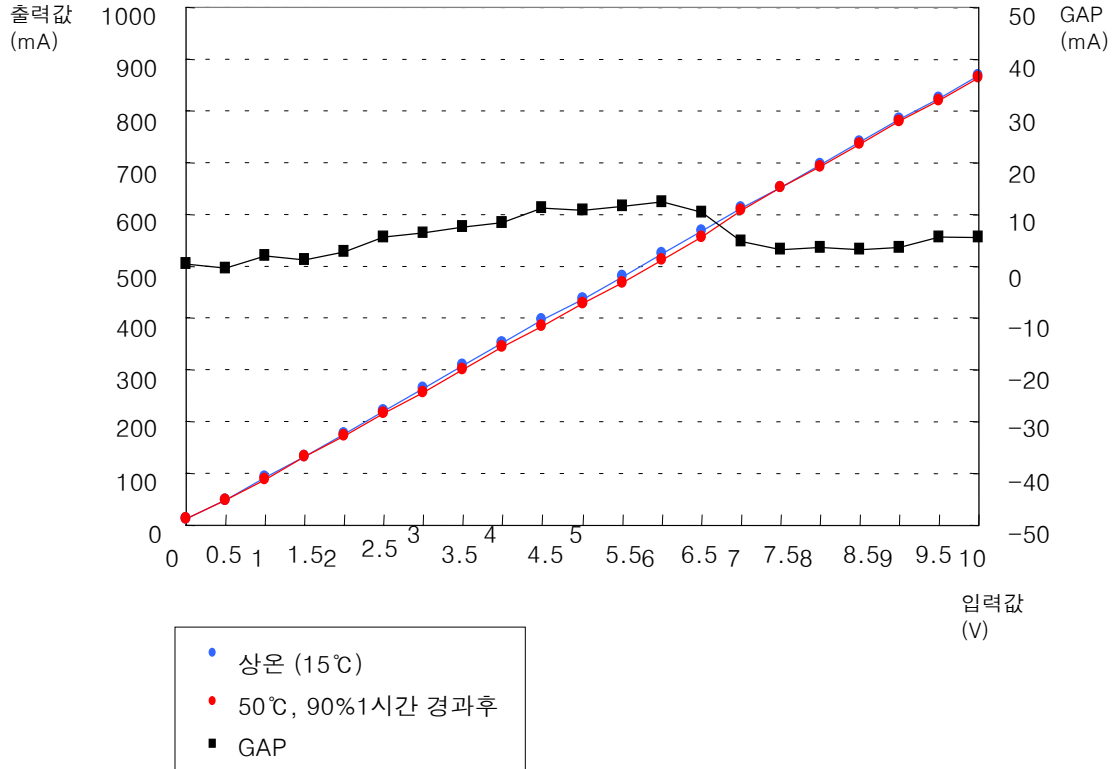
출력값(mA)	상온 (15°C)	50°C, 90% 1시간 경과 후
	10.9 ~ 869.3	10.3 ~ 863.5
기울기 (Δ)	36.8 ~ 44.7	37.7 ~ 49.7



재현성: 입력(전압) 대비 출력(전류)의 값이 온도변화에 따라 달라지는 정도

GAP Range	0.3 ~ 12.5 mA
평균 GAP	5.8 mA

GAP : 동일한 입력전압일때 상온 (15°C)에서 측정한 전류값과 50°C, 90% 1시간 경과후에서 측정한 전류값의 차이

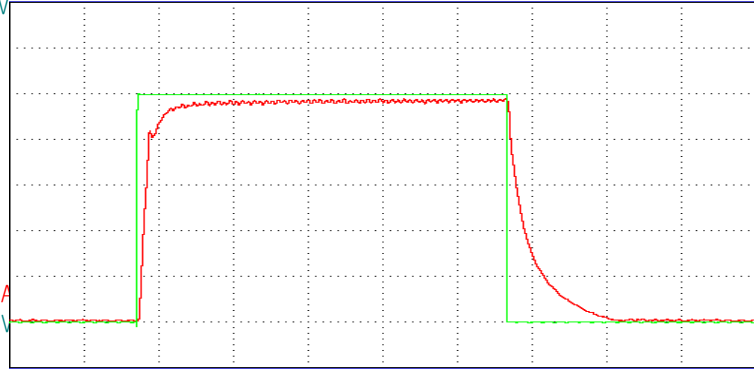


응답성

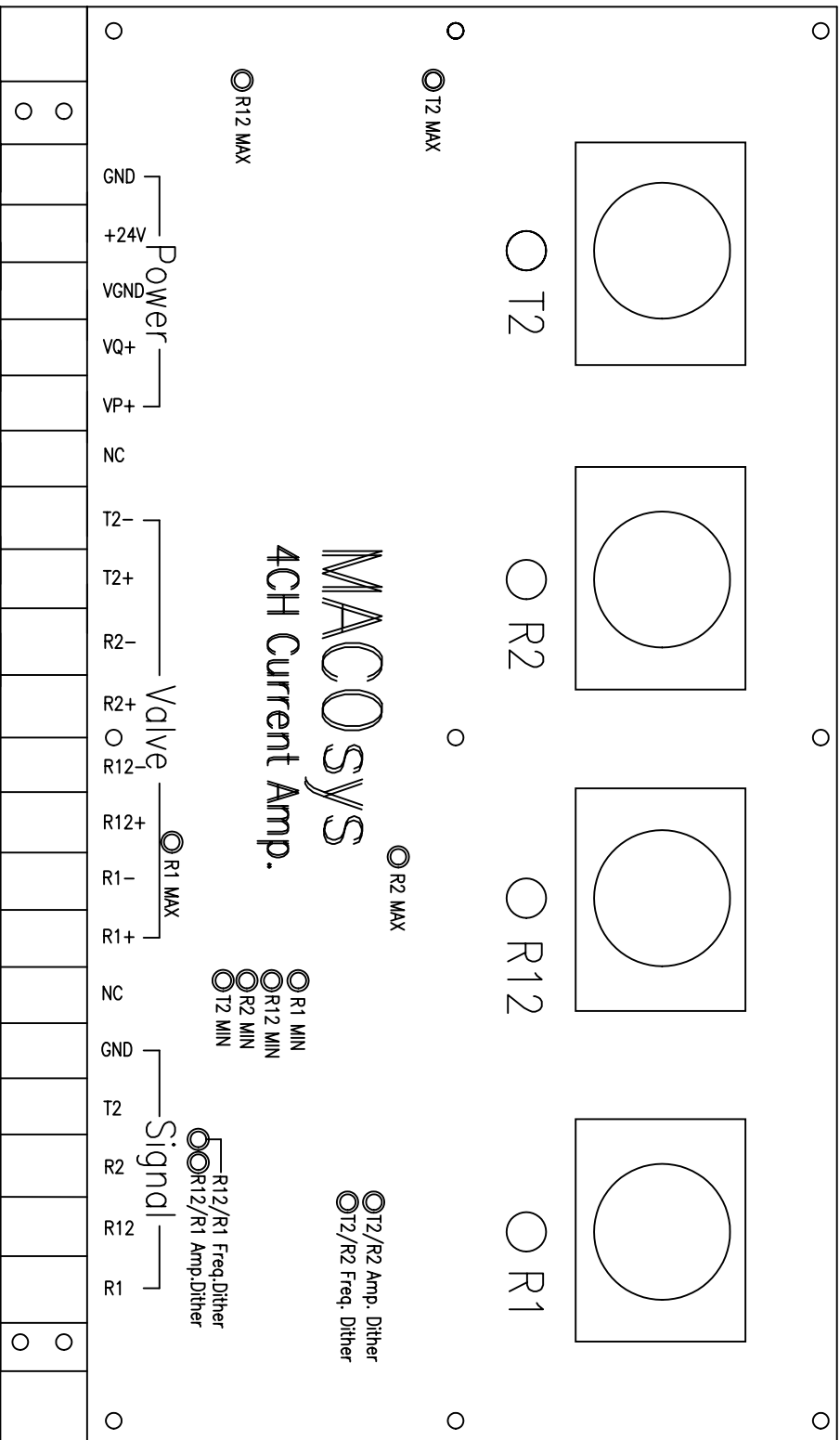
상승시간	0.023sec
정착시간	0.053sec

밸브 출력전류 1.4 A
입력신호 14.0 V

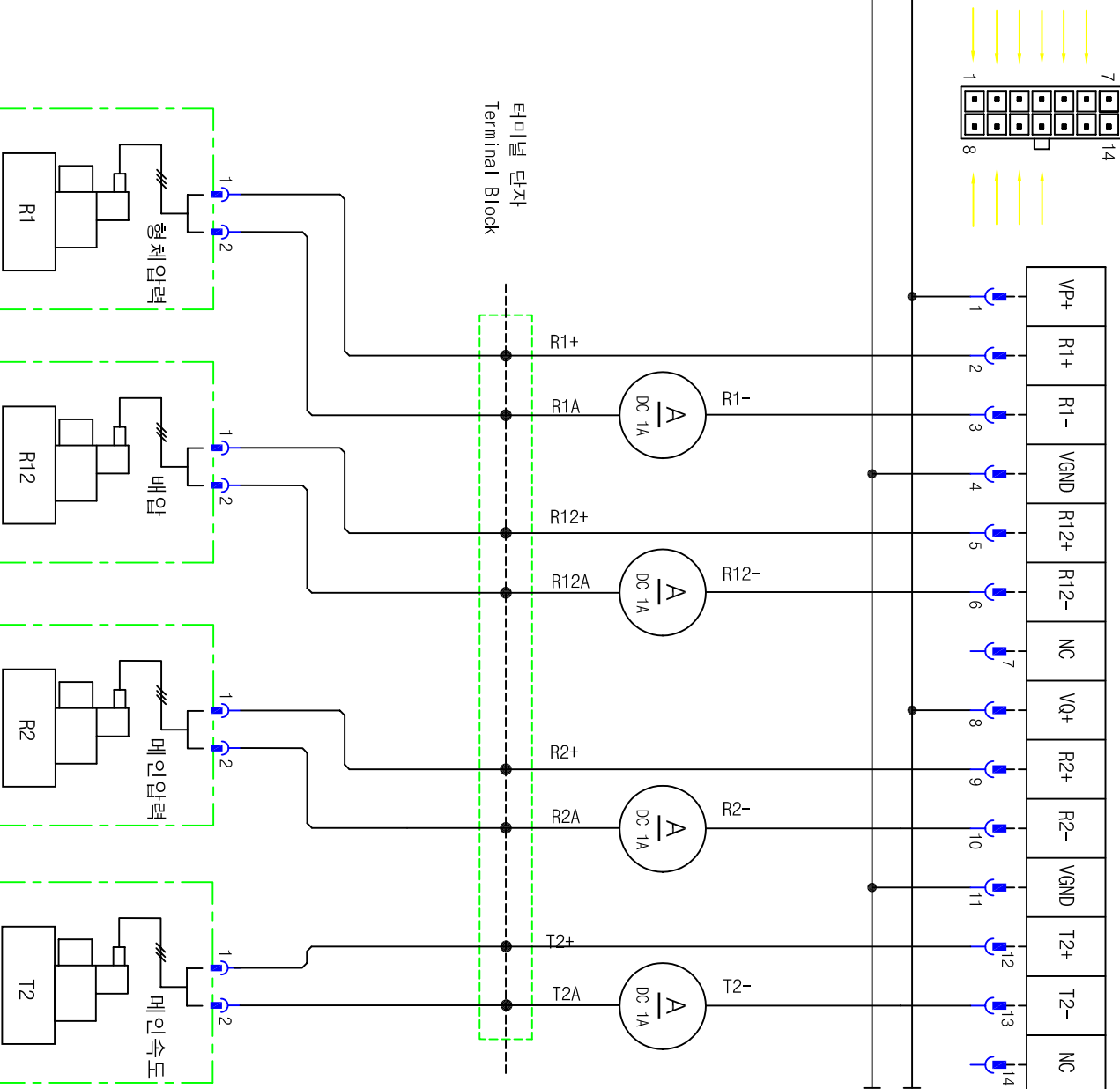
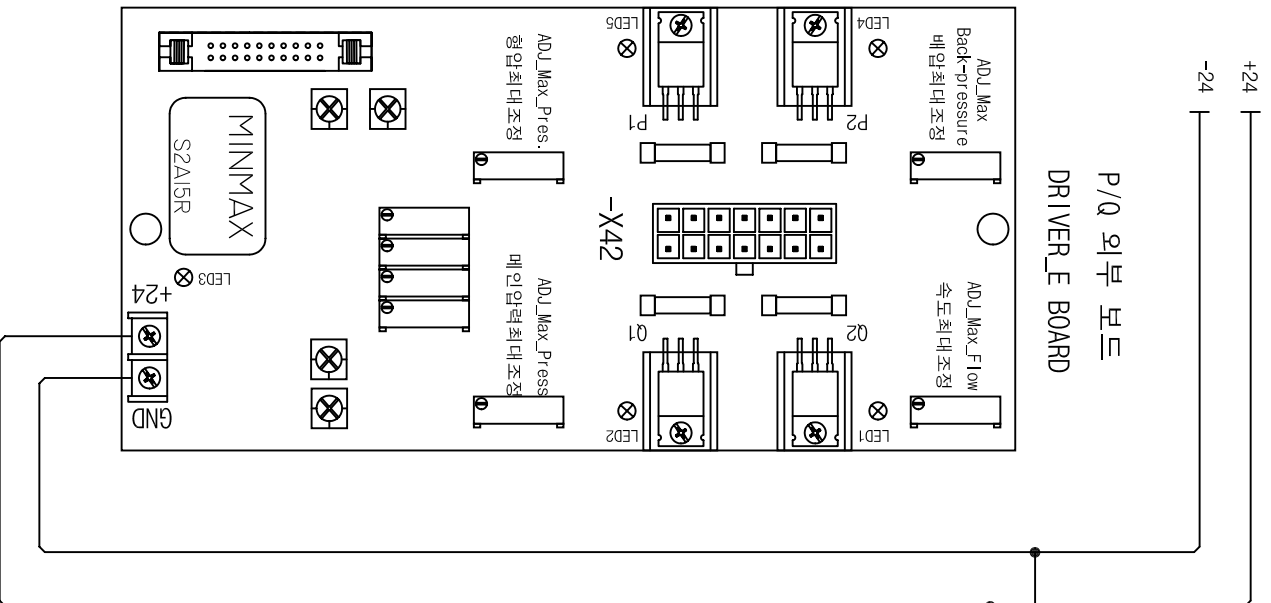
밸브 출력전류 0.0 A
입력신호 0.0 V



측정시간 1 초



작 용 NO.	품 명 NAME	구 격 SPECIFICATION	수 량 QTY	비 고 REMARK	제 도 DRAW	설 계 DESIGNED	검 토 CHECKED	승 인 APPROVED	ORDERER	도 록 번 호 DRAWING NO.
1	임 포 결 선 도 TITLE			054					DATE 2003.06.12	MACOSys CO., LTD



작용 NO. 054	품명 NAME	규격 SPECIFICATION	수량 QTY	비고 REMARK	제도 DRAW	설계 DESIGNED	검토 CHECKED	승인 APPROVED	ORDERER	DATE 2003. 06. 12	DRAWING NO.
MACOSYS CO., LTD											

도면명
TITLE

1

2

3

4

5

6

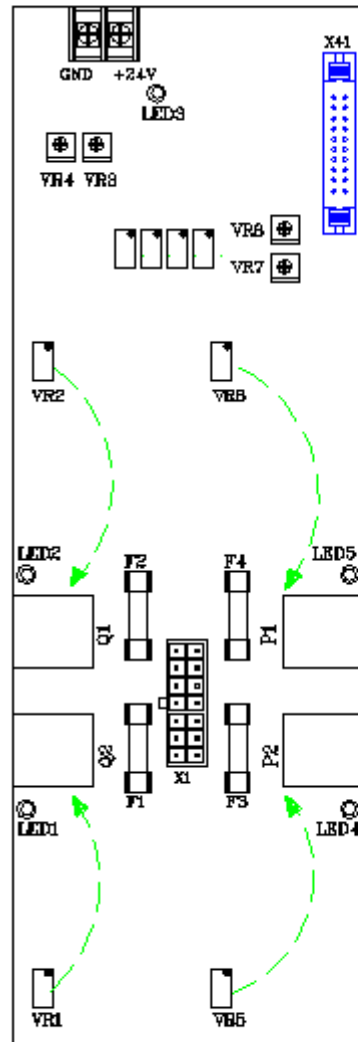
7

8

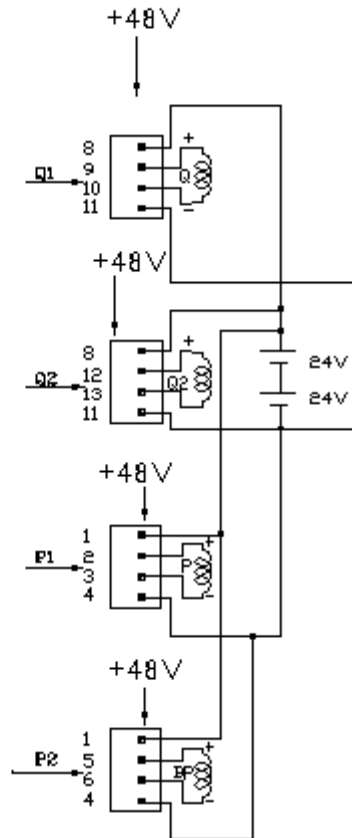
9

10

4 VALVE DRIVER-E



FLOW POWER	X1	Pressure POWER
Q1+	8 1	P1+
Q1-	9 2	P1-
FLOW POWER_GND	10 3	Pressure POWER_GND
Q2+	11 4	
Q2-	12 5	P2+
NIL	13 6	P2-
	14 7	NIL



1. The note of VR:

- ① VR2: Flow max. Adjust of Q1
- ② VR6: Pressure max. Adjust of P1
- ③ VR1: Flow max. Adjust of Q2
- ④ VR5: Pressure max. Adjust of P2

2. The note of Dither VR:

- ① VR3: Dither frequency of Q1 & Q2
- ② VR4: Dither Amplitude of Q1 & Q2
- ③ VR7: Dither frequency of P1 & P2
- ④ VR8: Dither Amplitude of P1 & P2

3. The note of Fuse:

- ① F2: Fuse of Q1
- ② F4: Fuse of P1
- ③ F1: Fuse of Q2
- ④ F3: Fuse of P2

4. The note of LED:

- LED3: PCB Working 24V POWER ON
- LED2: The current out of Q1
- LED5: The current out of P1
- LED1: The current out of Q2
- LED4: The current out of P2

5. The note of Connector:

- ① X41: Wiring to MK-4000
- ② X1: OUT TO LOADING